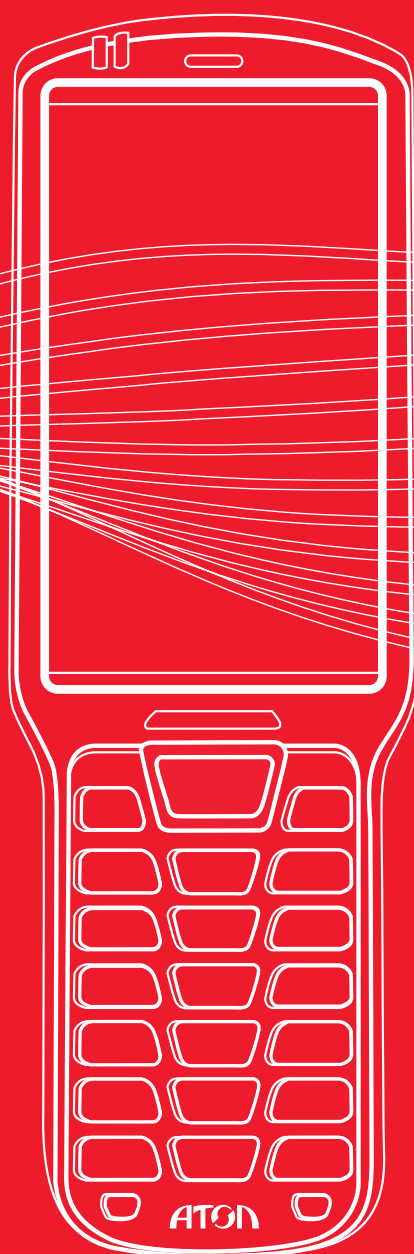


Руководство пользователя
терминала сбора данных

АТОЛ

АТОЛ Smart.Lite



Общие технические характеристики



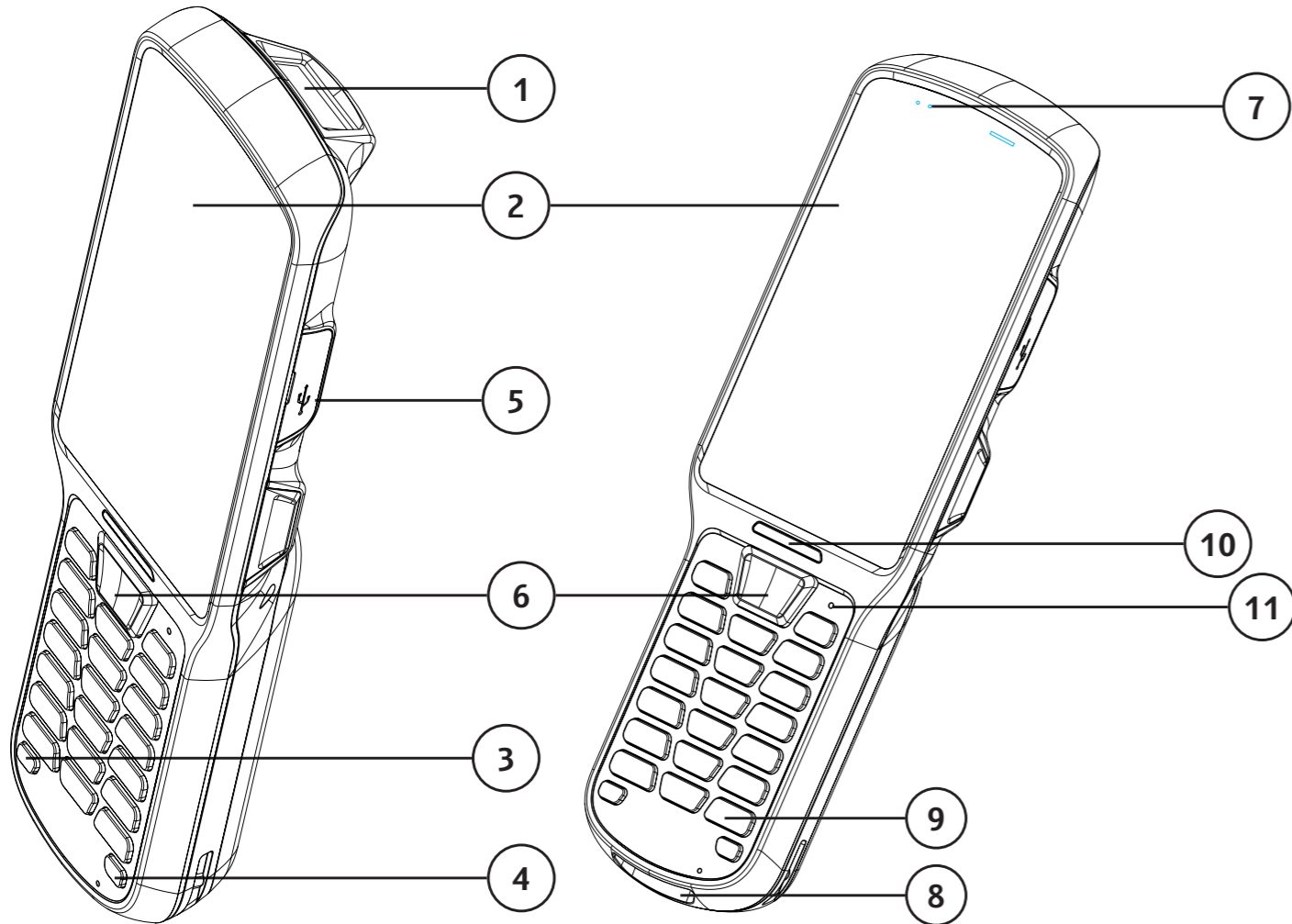
Мы рады вам представить наш новый терминал сбора данных АТОЛ Smart.Lite. Мобильный терминал сбора данных АТОЛ Smart.Lite – незаменимое устройство для тех, кому нужна автоматизация основных бизнес-процессов товарного учета: приемки, отгрузки, комплектации заказов, продажи по образцам, инвентаризации склада и основных средств, списания и т.п.

Терминал предназначен для работы в торговых залах, небольших складах при магазинах, в логистике. Может быть использован в аэропортах, вокзалах, в поездах и электричках для контроля пассажирских билетов и багажа. На выставках и мероприятиях для учета посетителей, а также в качестве мобильного рабочего места для курьеров, сервисных специалистов, представителей жилищно-коммунальных структур и т.п.

Операционная система	Android 7.0
Процессор	MTK (MT6580), 4 ядра, 1.3 ГГц
Память (RAM / ROM)	2 Гб / 16 Гб
Экран	4", разрешение 480*800, сенсорный емкостной
Беспроводные интерфейсы	WiFi (802.11 b/g/n), Bluetooth
Интерфейсы	microUSB
Аккумулятор	Li-Ion 5200 мАч, 3,7В
Клавиатура	25 клавиш
Сканер	2D
Класс защиты от пыли и влаги	IP64
Защита от падений	1,5 м
Камера	8 Мп, опционально
Мобильный интернет	3G, опционально
Блок питания	Внешний, 5В, 2 А
Габаритные размеры и вес	210 мм x 68 мм x 28 мм, 320 г
Температура эксплуатации	-10 ... +50 °С
Гарантия	1 год
Стандартная комплектация	Терминал сбора данных, аккумулятор, блок питания, кабель USB, ремешок
Опционально	Камера, 3G

Внешний вид устройства

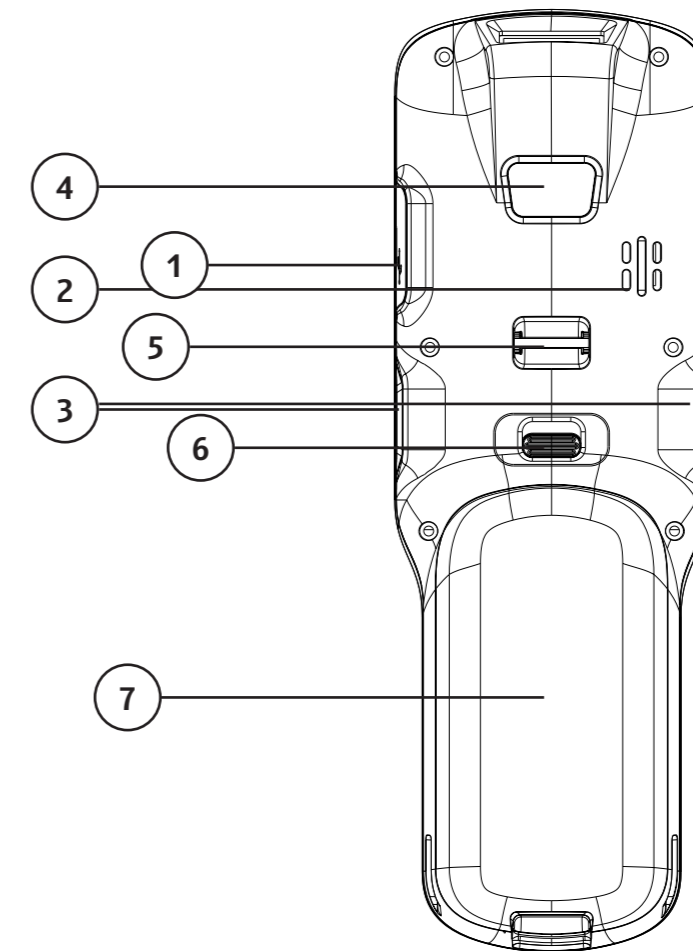
Вид в проекции



1. сканирующий модуль
2. сенсорный экран
3. кнопка включения\выключения
4. кнопка включения\выключения подсветки клавиатуры
5. разъем microUSB
6. кнопка сканирования
7. LED индикатор зарядки
8. разъем для кредла
9. клавиатура
10. индикатор сканирования
11. кнопка перезагрузки (Reset)

Внешний вид устройства

Вид сзади



1. разъем microUSB
2. динамик
3. боковые кнопки сканирования
4. камера (опционально)
5. крепления для ремешка
6. фиксатор крышки аккумулятора
7. крышка аккумулятора

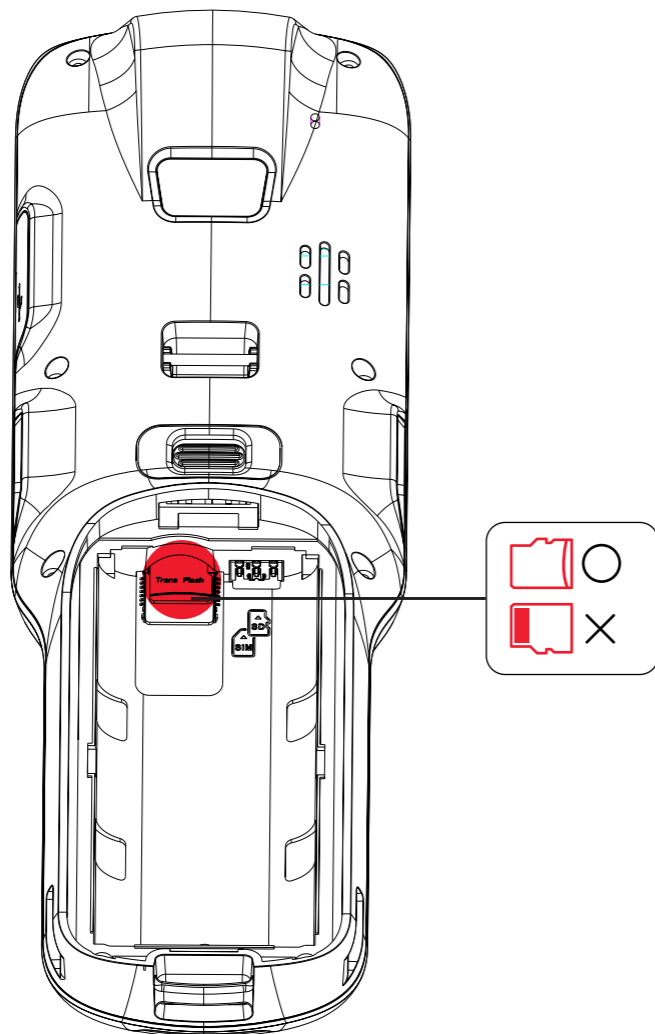
Начало работы

Комплект поставки содержит:

- терминал сбора данных
- аккумулятор
- адаптер питания
- USB кабель
- ремешок

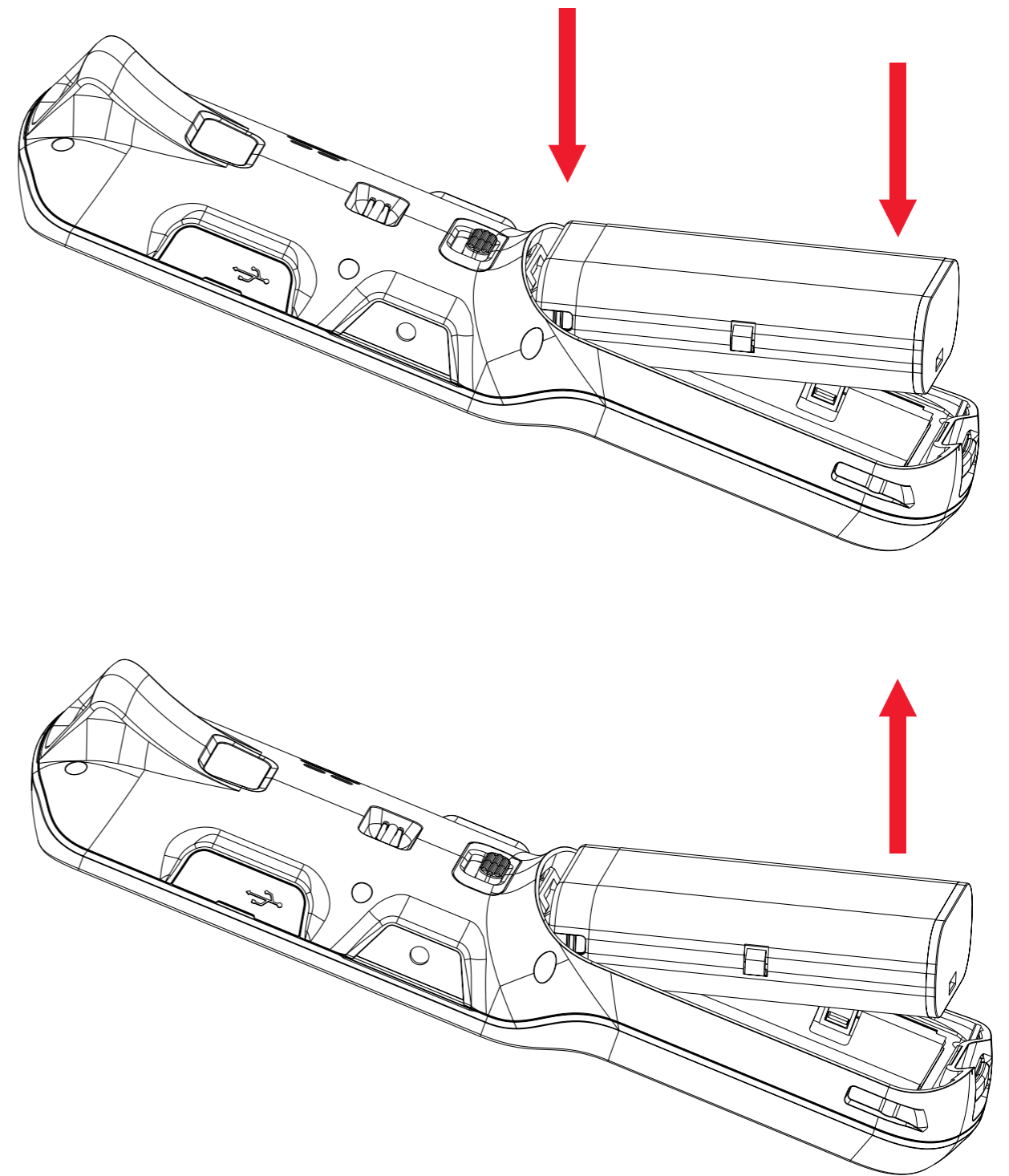
Установка SD карты / SIM карты (опционально)

Если вам нужно увеличить объем внутренней памяти, то вы можете установить дополнительно SD карту. Для этого надо вставить SD карту как показано на рисунке ниже (нижний слот). Если вы приобрели устройство с поддержкой 3G (опционально), то в верхний слот вы можете вставить SIM карту сотового оператора для возможности использовать ее для передачи данных.




Установка аккумулятора

Для установки аккумулятора нужно поднять держатель крышки вверх и снять крышку. После этого надо установить аккумулятор как показано на рисунке. Вынимать аккумулятор надо в обратной последовательности.



Зарядка аккумулятора

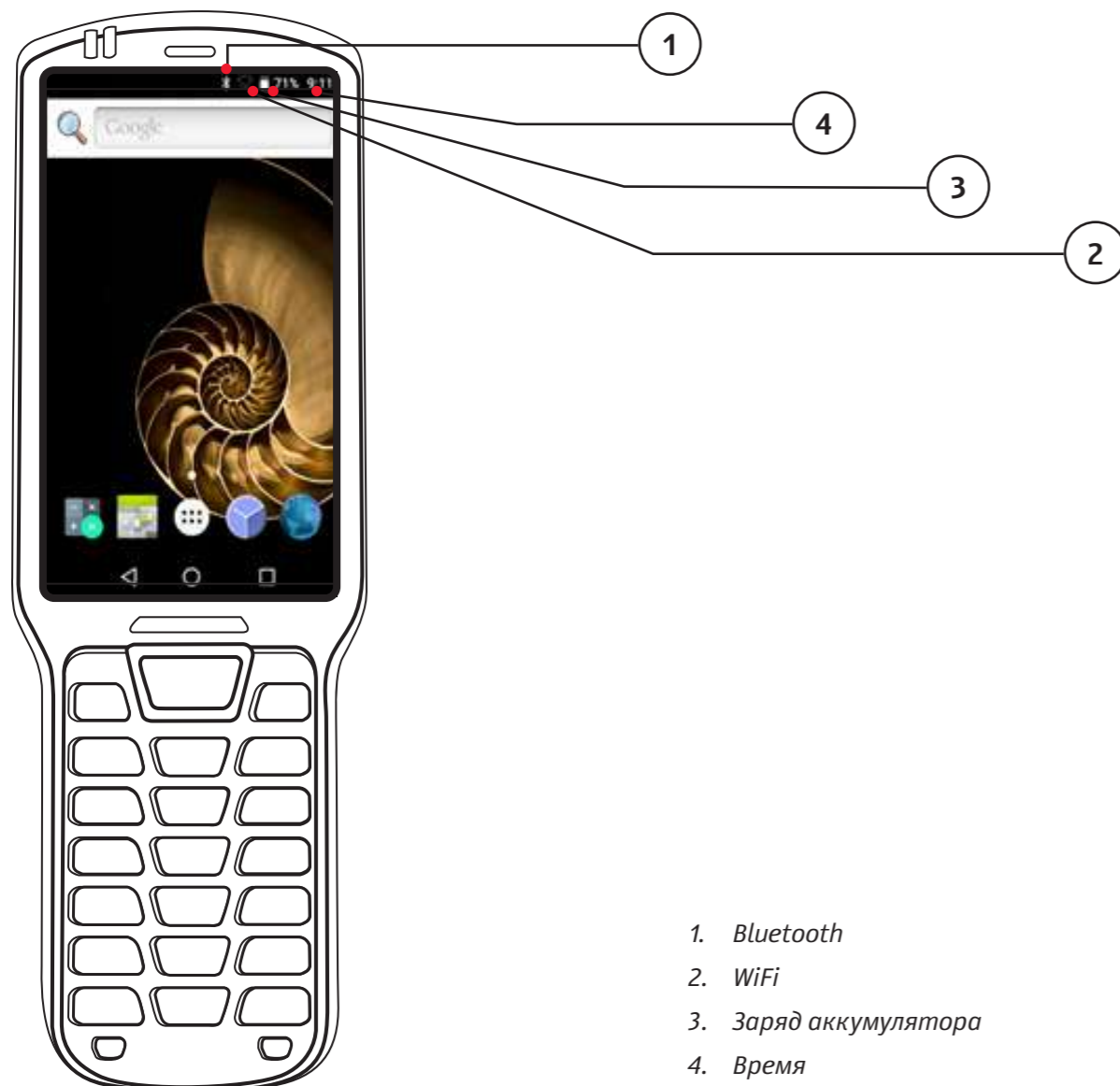
Для зарядки аккумулятора надо вставить USB кабель в адаптер питания и подключить в сеть. После это вы сможете наблюдать, что процесс зарядки пошел. Об этом будет свидетельствовать индикатор зарядки на самом терминале или же значок  в Android.

Включение устройства

После установки аккумулятора надо нажать и несколько секунд удерживать кнопку Power.

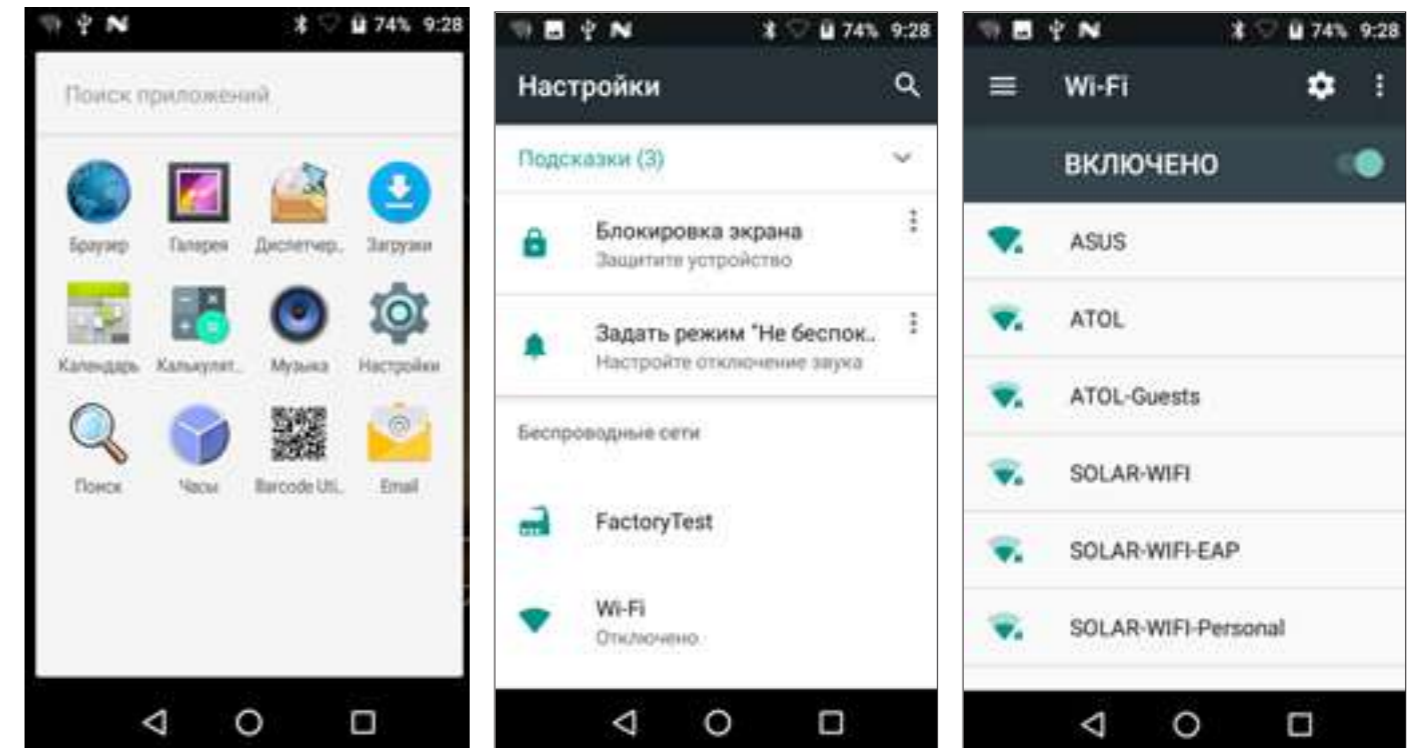
Рабочий стол

После включения терминала вы увидите вот такой рабочий стол. В дальнейшем его можно настроить, добавить или убрать нужные вам иконки.



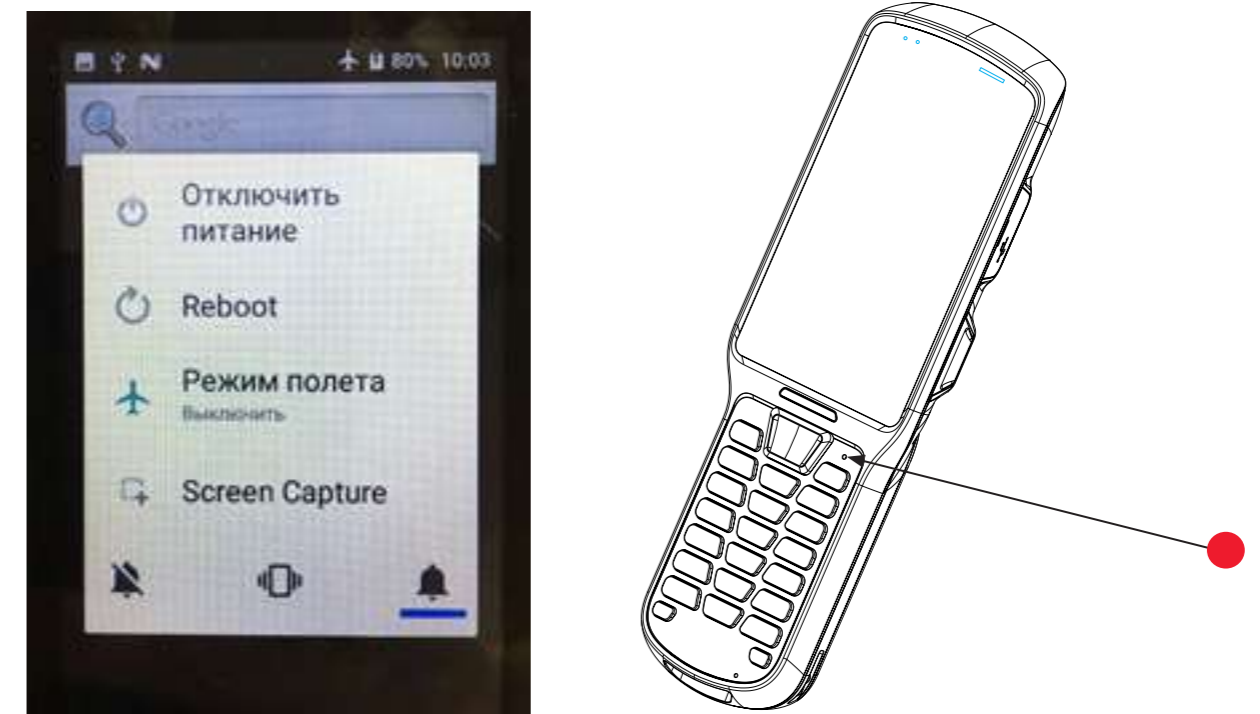
Подключение к WiFi сетям

Для подключения к WiFi надо зайти в «Настройки» - «Wi-Fi». Далее выбрать нужную вам сеть – сети могут быть открытыми (без пароля), так и закрытыми (с паролем).

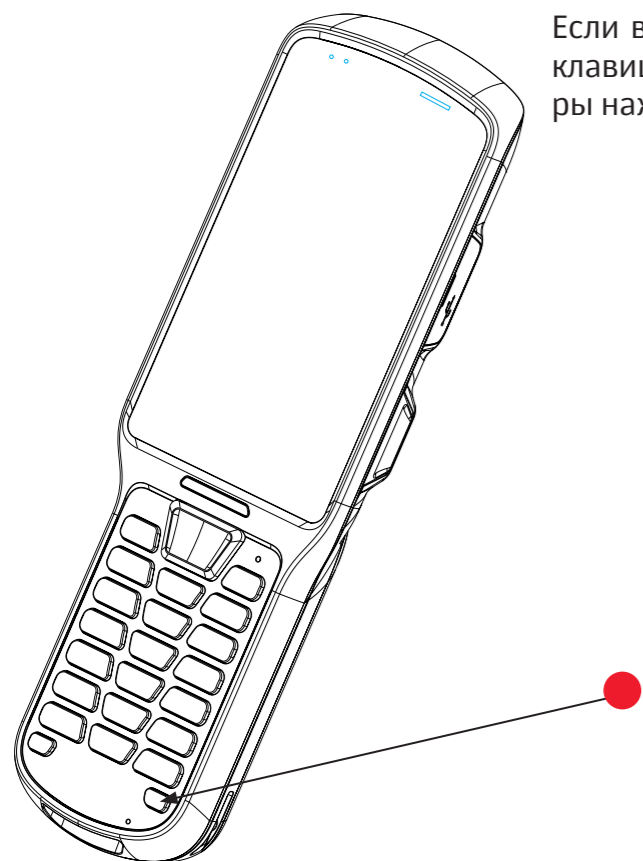


Перезагрузка терминала

Если вам надо перезагрузить терминал, то надо нажать и удерживать **кнопку Power**, после этого выбрать Reboot. Если по каким-то причинам терминал завис и не реагирует на нажатия кнопок клавиатуры, то вы можете взять скрепку, например, и перезагрузить его нажав на **кнопку Reset**.



Подсветка клавиатуры



Если вы находитесь в темном месте и вам не видно клавиш, то вы можете включить подсветку клавиатуры нажав на данную кнопку

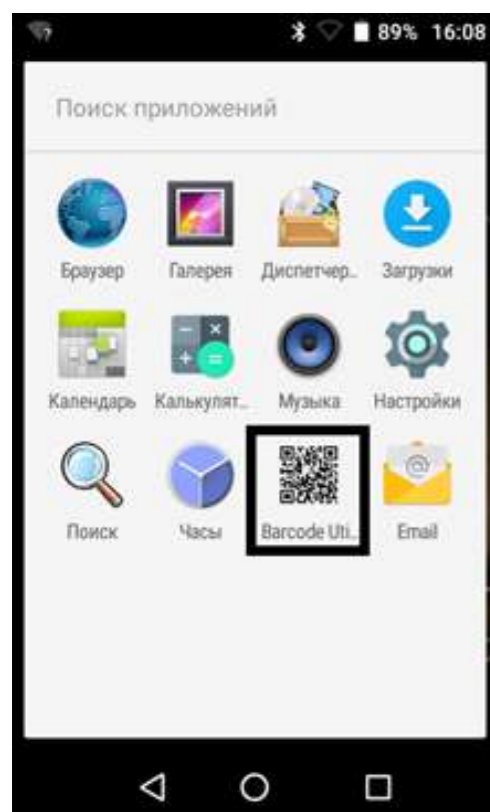
1. Scan Test

В данном разделе вы можете проверить работу сканирующего модуля. После удачного сканирования вы увидите следующую информацию: порядковый номер сканирования, тип ШК, информацию зашифрованную в этом ШК.

Scan Test			Scan Test			Scan Test		
<input type="checkbox"/>	1	EAN-8 90311017	<input type="checkbox"/>	1	EAN-8 90311017	<input checked="" type="checkbox"/>	1	EAN-8
<input type="checkbox"/>	2	EAN-8 90311017	<input type="checkbox"/>	2	EAN-8 90311017	<input checked="" type="checkbox"/>	2	EAN-8
<input type="checkbox"/>	3	Data Matrix This is a Data Matrix b...	<input type="checkbox"/>	3	Data Matrix This is a Data Matrix b...	<input checked="" type="checkbox"/>	3	Data Matrix
<input type="checkbox"/>	4	Data Matrix This is a Data Matrix b...	<input type="checkbox"/>	4	Data Matrix This is a Data Matrix b...	<input checked="" type="checkbox"/>	4	Data Matrix
Total : 4			Total : 4			Total : 4		

С помощью меню в верхнем правом углу вы можете:
Select all – выделить все отсканированные ШК
Selected Erase – удалить все выделенные ШК
Release Select – отменить выделение уже выделенных ШК

Описание утилиты сканирования



2. Barcode Module Setting

Moudle Setting

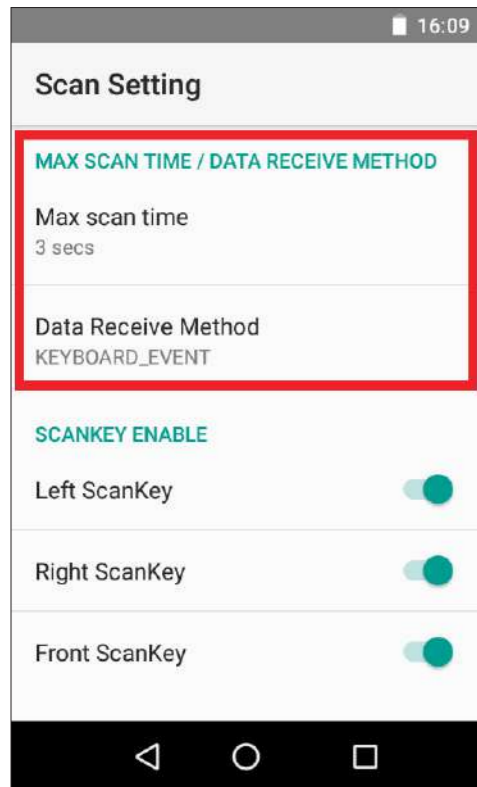
В данном разделе вы можете включить сразу все ШК нажав на ползунок All types или же перейти в раздел All Moudles Setting и включить конкретный ШК, который нужен вам.

MOUDLE SETTING	SETTINGS DETAIL	All Moudles Setting
All Types	<input type="checkbox"/>	Aztec Code <input checked="" type="checkbox"/>
All Moudles Setting		China Post <input checked="" type="checkbox"/>
		Codabar <input checked="" type="checkbox"/>
		Codablock A <input checked="" type="checkbox"/>
		Codablock F <input checked="" type="checkbox"/>
		Code 11 <input checked="" type="checkbox"/>
		Code 39 <input checked="" type="checkbox"/>

- Settings Detail

В данном разделе вы можете настроить в каждом типе ШК определенные параметры.

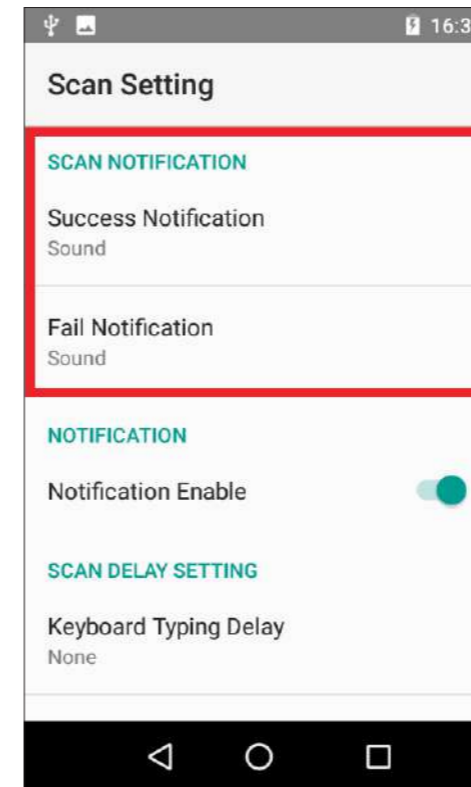
3. Scan Setting



Max scan time / Data Receive Method

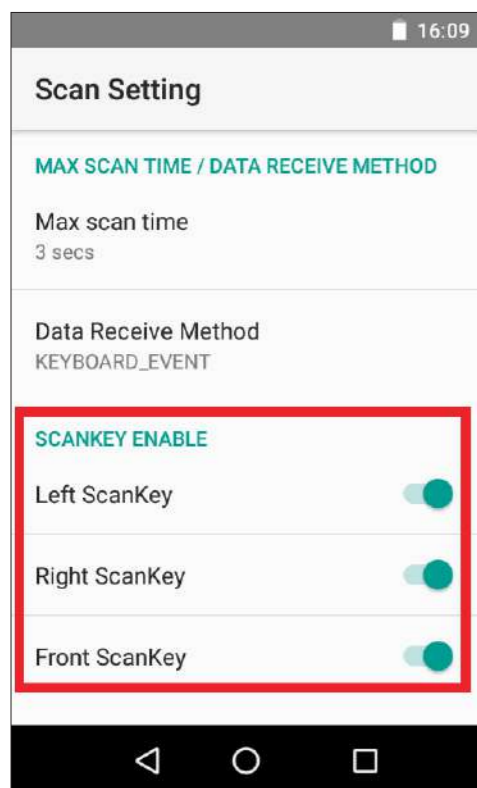
В данном разделе вы можете настроить задержку времени сканирования, а также настроить по какому типу будет работать сканирующий модуль.

3. Scan Setting



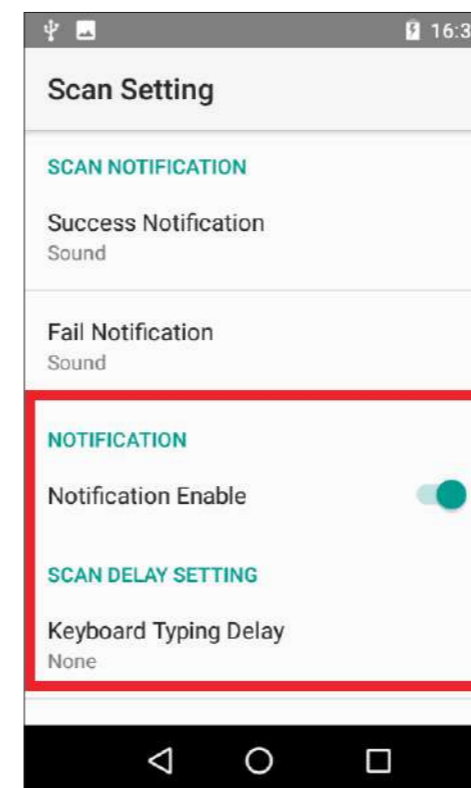
Success notification / Fail notification

Здесь можно настроить оповещение при удачном/неудачном сканировании (звук или вибрация)



Scankey Enable

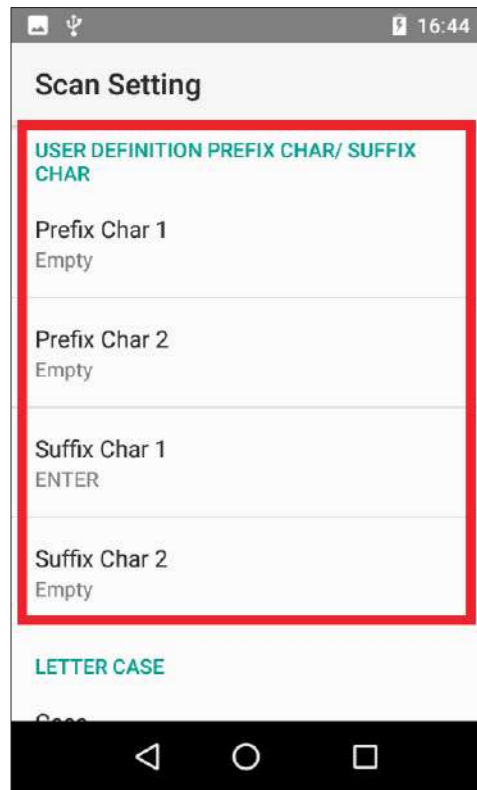
Здесь вы можете отключить кнопки сканирования (основные и боковые).



Scan Delay Setting

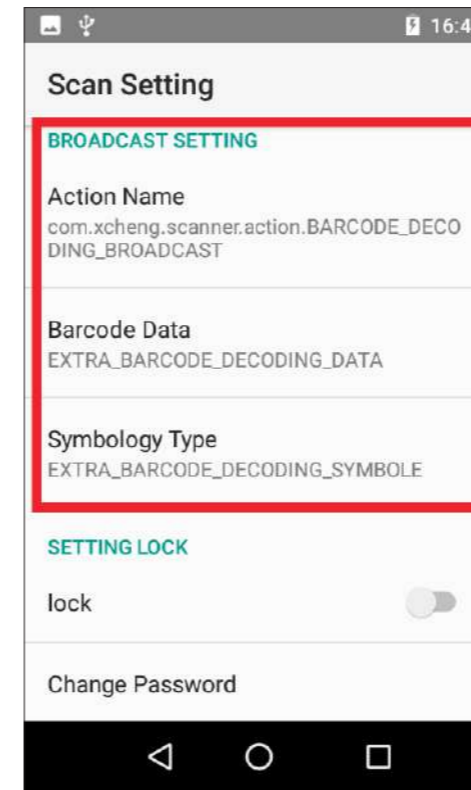
Здесь можно настроить задержку при отправке отсканированных данных в режиме Keyboard Event.

3. Scan Setting



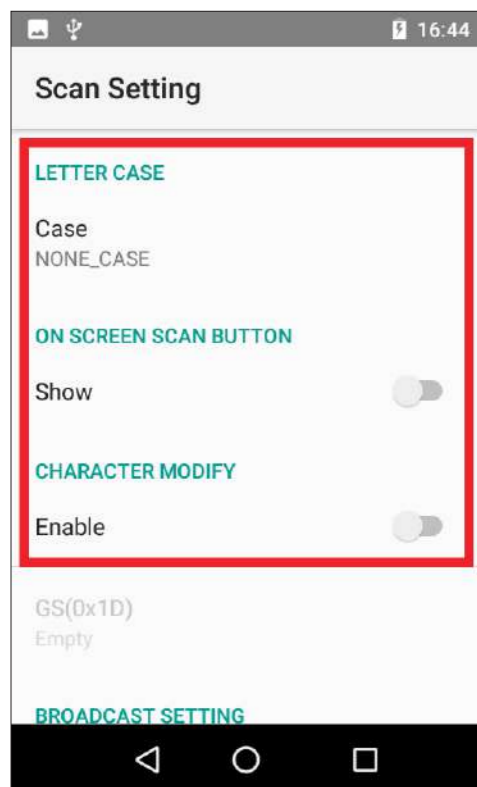
User Definition Prefix Char / Suffix Char
Здесь можно настроить префикс/суффикс при отправке отсканированных данных.

3. Scan Setting

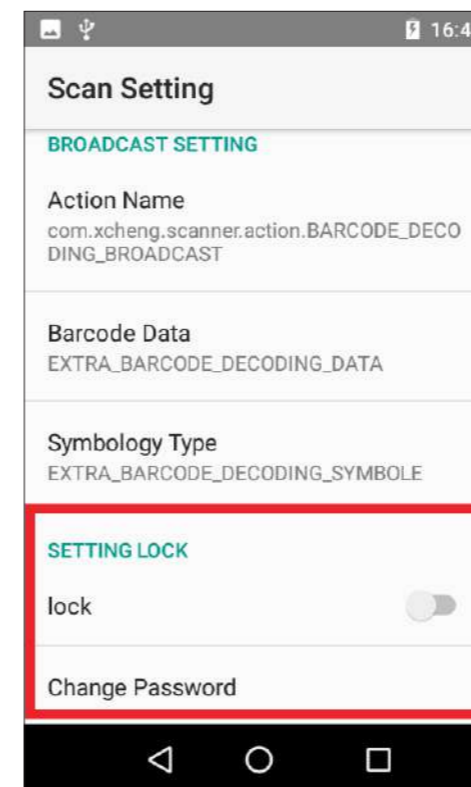


Broadcast Setting
Здесь можно настроить специальные сообщения в режиме Broadcast Event.

On Screen Scan Button
Здесь можно включить виртуальную кнопку сканирования, которая будет отображаться на экране.



Character Modify
Здесь можно настроить разные значения, когда в отсканированном ШК есть символы не в кодировке ASCII.



Setting Lock
Здесь можно заблокировать возможность изменения настроек сканирования. Также можно поменять пароль для этой блокировки.